

STRENG VERTROUWELIJK

Alleen voor

Service Technici

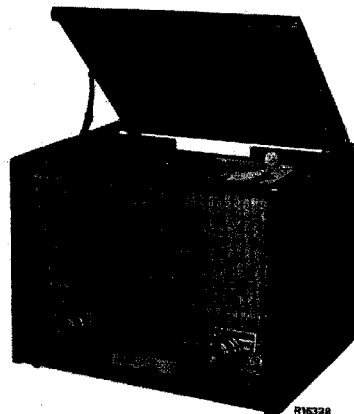
Auteursrechten voorbehouden

PHILIPS

SERVICE DOCUMENTATIE

voor de ontvanger

H4 X 64 A



1956. Voor voeding uit wisselstroomnetten 50 ~

GOLFBEREIKEN

F.M. : 87,5 - 100 MHz
M.G. : 185 - 580 m (1620 - 517 kHz)
L.G. : 1150 - 2000 m (260 - 150 kHz)

BEDIENINGSKNOPPEN

Van links naar rechts:

Grote knop : Toonregelaar
Kleine knop : Volume regelaar

Grote knop }
Kleine knop } Afstemming

Druktoetsen

Netschakelaar
P.U. schakelaar
Toets M.G.
Toets L.G.
Toets F.M.

BUIZEN

B1 : ECH81
B2 : EF 89
B3 : EF 85
B4 : EABC80
B5 : EL 84
B6 : EZ 80
B7 : ECC85
B8 : EM 80

MIDDENFREQUENTIES

F.M. : 10,7 MHz
A.M. : 452 kHz

NETSPANNINGEN

110-127-145-220 V

VERBRUIK

55 Watt.

AFMETINGEN

47.6x37.5x34.0 cm.

SCHAALLAMPJE

8024 N -91

LUIDSPREKER

AD 3700 M

(Z = 5 Ω)

PLATENSPELER

AG 2004-75

93 986 16.122

HET AFREGELLEN VAN DE ONTVANGERI. A.M. GEDEELTE

Volumeregelaar op maximum. Toonregelaar op kwaliteit. Een voltmeter via trimtransformator aansluiten op de bussen voor de extra luidspreker.

Indien niet anders is aangegeven worden alle signalen via een kunst-antenne aan de antennebus toegevoerd.

De wijzer bij minimum stand van de afstemcondensator instellen op trimpunt 1.

<u>M.F. BANDFILTERS</u>				
De kernen der M.F. bandfilters uitdraaien.				
Bereik	Signaal	Wijzer op trimpunt	Afregelen	Aanwijzing Voltmeter
M.G.	452 kHz via 33000 pF aan g1B1	1	S19, S18 S14, S15	max. max.
<u>M.F. SPER- EN ZUIGKRING</u>				
De kernen S8 en S9 uitdraaien.				
M.G.	452 kHz	3	S8, S9, S8	<u>min.</u>
<u>H.F. KRINGEN</u>				
M.G.	550 kHz 1500 kHz	3 2	S11, S5 C6, C5	max. }herhalen max. }
L.G.	259.5kHz 157 kHz	2 3	C15, C13 S6	max. }herhalen max. }

II. F.M. GEDEELTE

Volumeregelaar op maximum, toonregelaar op kwaliteit.

Een diodevoltmeter (D.V.) in serie met 0,1 MΩ aansluiten over R18.

Een voltmeter aansluiten op de bussen voor de extra luidspreker, via een trimtransformator.

Indien niet anders is aangegeven zijn alle signalen ongemoduleerd.

<u>M.F. KRINGEN</u>				
De kernen van S23, S17, S13, S28 uitdraaien.				
Signaal	Wijzer op trimpunt	Oscillator aansluiten op	Afregelen	Aanwijzing
10,7 MHz	3	g1B3 via 1500 pF	S20	Max. D.V. (- 3 V)
10,7 MHz A.M. gemoduleerd (500 Hz)	3	g1B3 via 1500 pF	S22-23	<u>Min.output</u>
10,7 MHz	3	g1B2	S16, S17	Max. D.V. (+ 8 V)
10,7 MHz	3	g1B1	S12, S13	Max. D.V. (+ 8 V)
10,7 MHz	3	F.M. $\lrcorner \perp$	S58, S28	Max. D.V. (+ 8 V)
<u>H.F. KRINGEN</u>				
100 MHz	100 MHz	F.M. $\lrcorner \perp$	S55 (1 ^e piek) S56-57 C86 (1 ^e piek) C89	Max. D.V. Max. D.V. Max. D.V.
87,5 MHz	87,5 MHz	F.M. $\lrcorner \perp$	S55 (1 ^e piek) S56-57	Max. D.V. Max. D.V.

TRANSFORMATOREN

Indien de voedingstransformator defect raakt dient deze te worden vervangen door de service transformator die in de elektrische stuklijst vermeld is.

Zie hiervoor het bedradingsschema "boven". Punt 1 van de originele transformator komt overeen met punt 1 van de service transformator, enz.

MECHANISCHE STUKLIJST

Kast	A3 064 45.0
Kap voor dipeel -stekker	P5 280 26/04
Grote knop (toonregelaar)	A3 769 58.0
Kleine knop (volumeregelaar, afstemming)	A3 752 33.0
Variabele condensator F.M.	49 001 84.0
Trommel van variabele condensator (AA)	P4 380 53.0
Variabele condensator	49 001 96.0
Schaal (N)	A3 806 99.0
Schaal (Z)	A3 807 00.0
F.M. Unit	A9 998 01/00
Tule schaalbevestiging	P5 420 03.8
Spanningsomschakelaar	A3 228 81.0
AM-FM OMSCHAKEL BEVEEL	A9 023 124

WM/SR

S1			C1	50 μ F	A9 999 12/L50+
S2			C2	50 μ F	50
S3		A3 141 35.3	C3, C4	12-496 pF	49 001 96.0
Z1			C5	22 pF	49 005 59.4
S5-6		A3 117 83.0	C6	22 pF	49 005 59.4
S8-9			C7	1500 pF	A9 999 04/1K5
C9	5,6 pF	A3 119 70.0	C8	3000 pF	A9 999 05/3K
C10	240 pF		C11	100 pF	A9 999 04/100E
S10			C12	100 pF	A9 999 04/100E
S11		A3 125 99.0	C13	60 pF	A9 999 08/60E
S12			C14	270 pF	A9 999 05/270E
S13			C15	100 pF	A9 999 07/20-
C19	18 pF	A3 127 86.0	C16	10000 pF	100E
C20	33 pF		C17	68 pF	A9 999 04/68E
S14			C18	470 pF	A9 999 04/470E
S15			C24	4700 pF	A9 999 04/4K7
C22	110 pF	A3 126 84.0	C25	4700 pF	A9 999 04/4K7
C23	195 pF		C30	33 pF	A9 999 04/33E
S16			C31	6800 pF	A9 999 04/6K8
S17			C32	10000 pF	A9 999 04/10K
C26	33 pF	A3 127 00.0	C33	47 pF	A9 999 04/47E
C27	33 pF		C34	4700 pF	A9 999 04/4K7
S18			C37	6800 pF	A9 999 04/6K8
S18			C38	4700 pF	A9 999 04/4K7
C28	195 pF	A3 127 72.0	C39	1000 pF	A9 999 06/1K
C29	195 pF		C40	10 μ F	A9 999 09/E10
S20			C41	4700 pF	A9 999 04/4K7
S21			C42	8200 pF	A9 999 06/8K2
S22			C43	4700 pF	A9 999 04/4K7
S23		A3 127 01.0	C44	15000 pF	A9 999 06/15K
C35	47 pF		C45	0,27 μ F	A9 999 06/270K
C36	22 pF		C46	4700 pF	A9 999 06/4K7
S24			C47	2700 pF	A9 999 06/2K7
S25			C48	4700 pF	A9 999 06/4K7
S26			C49	0,47 μ F	A9 999 06/470K
S27		A3 152 92.0	C50	6,8 pF	A9 999 04/6E8
S28			C52	100 pF	A9 999 04/100E
C51	15 pF	A3 127 83.0	C53	4700 pF	A9 999 04/4K7
S40			C54	10000 pF	A9 999 04/10K
S41		NE 110 61.0	C80	6,8 pF	A9 999 04/6E8
S50			C81	1500 pF	A9 999 04/1K5
S51			C82	2,7 pF	A9 999 04/2E7
S52		A3 119 72.0	C83	33 pF	A9 999 04/33E
S53			C85	15 pF	A9 999 04/15E
S54		A3 119 79.0	C86	6 pF	49 627 50.0
S55			C88	12 pF	A9 999 04/12E
S58			C89	6 pF	49 627 50.0
S59		A3 127 82.0	C90	82 pF	A9 999 04/82E
			C91	933 pF	A9 999 05/910E
			C93	10000 pF	A9 999 04/10K
			C94	12 pF	A9 999 04/12E
			C95	2200 pF	B1 664 25.0
			C96	2200 pF	B1 664 25.0
			C97	2200 pF	B1 664 25.0
			C100	470 pF	A9 999 04/470E
			C55	10000 pF	A9 999 06/10K

R1	900 Ω	2xB1 636 10.0	R23	0,22 MΩ	A9 999 00/220K
R2	18000 Ω	A9 999 00/18K	R24	330 Ω	A9 999 00/330E
R3	1,5 MΩ	A9 999 00/1M5	R25	390 Ω	A9 999 00/390E
R4	39000 Ω	A9 999 00/39K	R26	10 Ω	A9 999 00/10E
R5	33000 Ω	A9 999 00/33K	R27	0,05 MΩ	E 099 BG/AE
R6	22000 Ω	A9 999 00/22K	R28	0,45 MΩ	14+20
R7	2200 Ω	A9 999 00/2K2	R29	15000 Ω	A9 999 00/15K
R8	2800 Ω	A9 999 00/2K2	R30	270 Ω	A9 999 00/270E
R9	82000 Ω	A9 999 00/82K	R31	1000 Ω	A9 999 00/1K
R10	2,2 Ω	A9 999 00/2M2	R32	270 Ω	A9 999 00/270E
R11	0,1 Ω	A9 999 00/100K	R33	0,39 MΩ	A9 999 00/390K
R12	47000 Ω	A9 999 00/47K	R34	18 MΩ	A9 999 00/18M
R13	0,27 Ω	A9 999 00/270K	R35	33 Ω	A9 999 00/33E
R14	0,12 MΩ	A9 999 00/120K	R36	1000 Ω	A9 999 00/1K
R15	15000 Ω	A9 999 00/15K	R37	100 Ω	A9 999 00/100E
R16	47000 Ω	A9 999 00/47K	R38	330 Ω	A9 999 00/330E
R17	68000 Ω	A9 999 00/68K	R40	0,47 MΩ	A9 999 00/470K
R18	10000 Ω	A9 999 00/10K	R41	22 MΩ	A9 999 00/22M
R19	1,6 MΩ	E 099 BG/AE	R42	3,9 MΩ	A9 999 00/3M9
R20	0,4 MΩ	14+20	R43	12 MΩ	A9 999 00/12M
R21	68 Ω	A9 999 00/68E	R60	180 Ω	A9 999 00/180E
R22	18 MΩ	A9 999 00/18M	R61	56 Ω	A9 999 00/56E
			R62	1 MΩ	A9 999 00/1M
			R63	2200 Ω	A9 999 00/2K2
			R64	10000 Ω	A9 999 00/10K
			R100	0,47 MΩ	A9 999 00/470K
			R101	0,1 MΩ	A9 999 00/100K
			R102	2200 Ω	A9 999 00/2K2

WM/SR

H4X64A

S:	27, 24, 26, 25,	H,	F, G,	E,	C, D,	A,	B,	40, 41.
C:	42, 46, 48, 47, 43,	49, 39, 37, 34, 55, 33, 30,	15, 54, 31, 14, 52, 32, 18, 25, 6, 17,	16,	11, 24, 50, 5, 2, 1,	7,	8,	12,
R:	17,	27, 28, 25, 20, 19, 24, 42, 22, 40, 23, 43, 33, 31, 35, 21, 31, 37, 15, 16, 14, 43, 43, 32, 32, 24, 11, 23, 26, 8,	9, 13, 12, 10,	6,	36, 28, 5,	34, 7,	3,	2, 4, 1, 10,

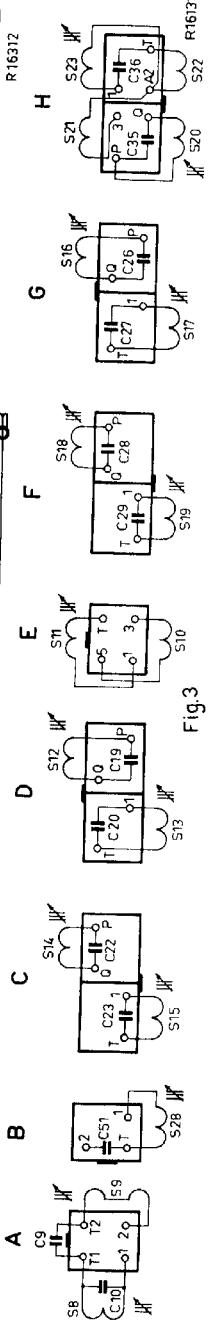
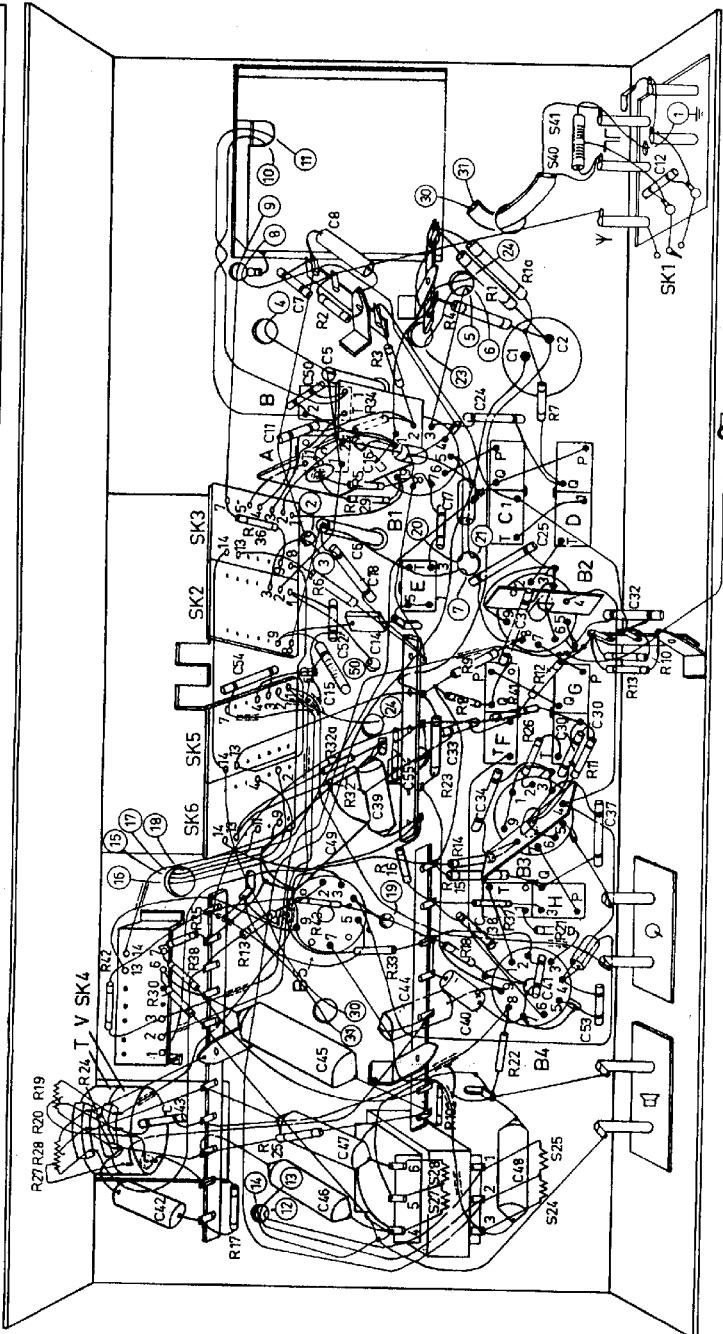


Fig. 3

H4 X 64 A

S	D.	B.	C.	A.
C	65. 66.	67. 68.	69. 70.	71. 72.
R	01.	02. 03.	04. 05.	06. 07.

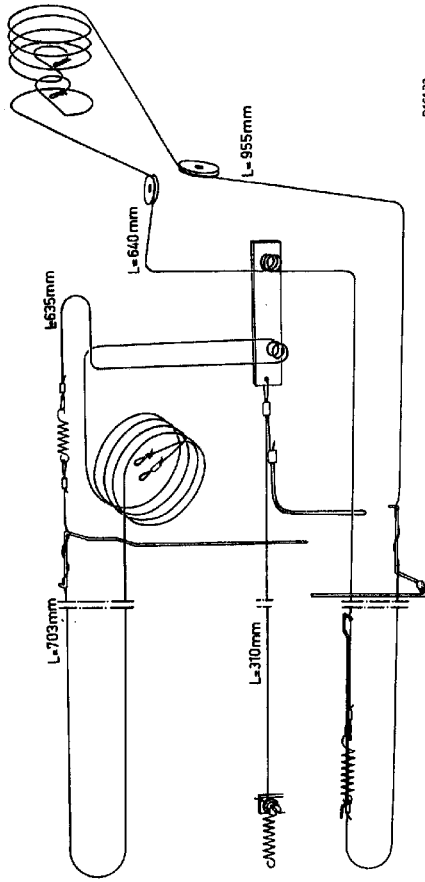


Fig1

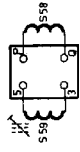
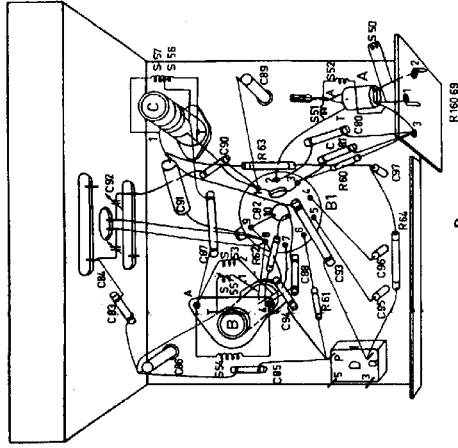


Fig2

R16132

H4X64A

III

S1	40150552	5457	5458	5459	5460	5461	5462	5463	5464	5465	5466	5467	5468	5469	5470	5471	5472	5473	5474	5475	5476	5477	5478	5479	5480	5481	5482	5483	5484	5485	5486	5487	5488	5489	5490	5491	5492	5493	5494	5495	5496	5497	5498	5499	5500	5501	5502	5503	5504	5505	5506	5507	5508	5509	5510	5511	5512	5513	5514	5515	5516	5517	5518	5519	5520	5521	5522	5523	5524	5525	5526	5527	5528	5529	5530	5531	5532	5533	5534	5535	5536	5537	5538	5539	5540	5541	5542	5543	5544	5545	5546	5547	5548	5549	5550	5551	5552	5553	5554	5555	5556	5557	5558	5559	5560	5561	5562	5563	5564	5565	5566	5567	5568	5569	5570	5571	5572	5573	5574	5575	5576	5577	5578	5579	5580	5581	5582	5583	5584	5585	5586	5587	5588	5589	5590	5591	5592	5593	5594	5595	5596	5597	5598	5599	5600	5601	5602	5603	5604	5605	5606	5607	5608	5609	5610	5611	5612	5613	5614	5615	5616	5617	5618	5619	5620	5621	5622	5623	5624	5625	5626	5627	5628	5629	5630	5631	5632	5633	5634	5635	5636	5637	5638	5639	5640	5641	5642	5643	5644	5645	5646	5647	5648	5649	5650	5651	5652	5653	5654	5655	5656	5657	5658	5659	5660	5661	5662	5663	5664	5665	5666	5667	5668	5669	5670	5671	5672	5673	5674	5675	5676	5677	5678	5679	5680	5681	5682	5683	5684	5685	5686	5687	5688	5689	5690	5691	5692	5693	5694	5695	5696	5697	5698	5699	5700	5701	5702	5703	5704	5705	5706	5707	5708	5709	5710	5711	5712	5713	5714	5715	5716	5717	5718	5719	5720	5721	5722	5723	5724	5725	5726	5727	5728	5729	5730	5731	5732	5733	5734	5735	5736	5737	5738	5739	5740	5741	5742	5743	5744	5745	5746	5747	5748	5749	5750	5751	5752	5753	5754	5755	5756	5757	5758	5759	5760	5761	5762	5763	5764	5765	5766	5767	5768	5769	5770	5771	5772	5773	5774	5775	5776	5777	5778	5779	5780	5781	5782	5783	5784	5785	5786	5787	5788	5789	5790	5791	5792	5793	5794	5795	5796	5797	5798	5799	5800	5801	5802	5803	5804	5805	5806	5807	5808	5809	5810	5811	5812	5813	5814	5815	5816	5817	5818	5819	5820	5821	5822	5823	5824	5825	5826	5827	5828	5829	5830	5831	5832	5833	5834	5835	5836	5837	5838	5839	5840	5841	5842	5843	5844	5845	5846	5847	5848	5849	5850	5851	5852	5853	5854	5855	5856	5857	5858	5859	5860	5861	5862	5863	5864	5865	5866	5867	5868	5869	5870	5871	5872	5873	5874	5875	5876	5877	5878	5879	5880	5881	5882	5883	5884	5885	5886	5887	5888	5889	5890	5891	5892	5893	5894	5895	5896	5897	5898	5899	5900	5901	5902	5903	5904	5905	5906	5907	5908	5909	5910	5911	5912	5913	5914	5915	5916	5917	5918	5919	5920	5921	5922	5923	5924	5925	5926	5927	5928	5929	5930	5931	5932	5933	5934	5935	5936	5937	5938	5939	5940	5941	5942	5943	5944	5945	5946	5947	5948	5949	5950	5951	5952	5953	5954	5955	5956	5957	5958	5959	5960	5961	5962	5963	5964	5965	5966	5967	5968	5969	5970	5971	5972	5973	5974	5975	5976	5977	5978	5979	5980	5981	5982	5983	5984	5985	5986	5987	5988	5989	5990	5991	5992	5993	5994	5995	5996	5997	5998	5999	6000
----	----------	------	------	------	------	------	------	------	------	------	------	------	------	------	------	------	------	------	------	------	------	------	------	------	------	------	------	------	------	------	------	------	------	------	------	------	------	------	------	------	------	------	------	------	------	------	------	------	------	------	------	------	------	------	------	------	------	------	------	------	------	------	------	------	------	------	------	------	------	------	------	------	------	------	------	------	------	------	------	------	------	------	------	------	------	------	------	------	------	------	------	------	------	------	------	------	------	------	------	------	------	------	------	------	------	------	------	------	------	------	------	------	------	------	------	------	------	------	------	------	------	------	------	------	------	------	------	------	------	------	------	------	------	------	------	------	------	------	------	------	------	------	------	------	------	------	------	------	------	------	------	------	------	------	------	------	------	------	------	------	------	------	------	------	------	------	------	------	------	------	------	------	------	------	------	------	------	------	------	------	------	------	------	------	------	------	------	------	------	------	------	------	------	------	------	------	------	------	------	------	------	------	------	------	------	------	------	------	------	------	------	------	------	------	------	------	------	------	------	------	------	------	------	------	------	------	------	------	------	------	------	------	------	------	------	------	------	------	------	------	------	------	------	------	------	------	------	------	------	------	------	------	------	------	------	------	------	------	------	------	------	------	------	------	------	------	------	------	------	------	------	------	------	------	------	------	------	------	------	------	------	------	------	------	------	------	------	------	------	------	------	------	------	------	------	------	------	------	------	------	------	------	------	------	------	------	------	------	------	------	------	------	------	------	------	------	------	------	------	------	------	------	------	------	------	------	------	------	------	------	------	------	------	------	------	------	------	------	------	------	------	------	------	------	------	------	------	------	------	------	------	------	------	------	------	------	------	------	------	------	------	------	------	------	------	------	------	------	------	------	------	------	------	------	------	------	------	------	------	------	------	------	------	------	------	------	------	------	------	------	------	------	------	------	------	------	------	------	------	------	------	------	------	------	------	------	------	------	------	------	------	------	------	------	------	------	------	------	------	------	------	------	------	------	------	------	------	------	------	------	------	------	------	------	------	------	------	------	------	------	------	------	------	------	------	------	------	------	------	------	------	------	------	------	------	------	------	------	------	------	------	------	------	------	------	------	------	------	------	------	------	------	------	------	------	------	------	------	------	------	------	------	------	------	------	------	------	------	------	------	------	------	------	------	------	------	------	------	------	------	------	------	------	------	------	------	------	------	------	------	------	------	------	------	------	------	------	------	------	------	------	------	------	------	------	------	------	------	------	------	------	------	------	------	------	------	------	------	------	------	------	------	------	------	------

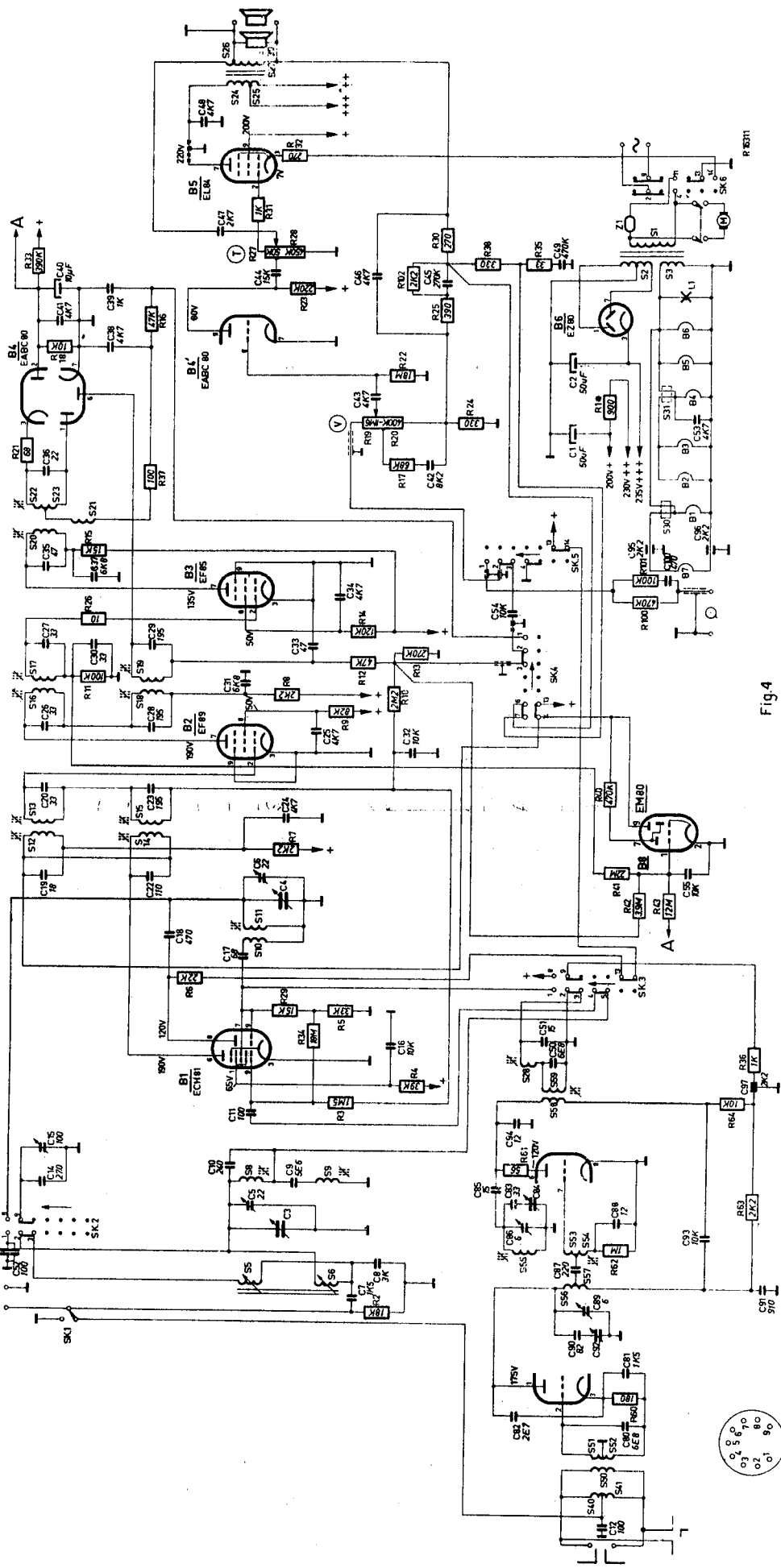
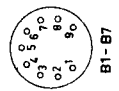


Fig. 4



B1-87

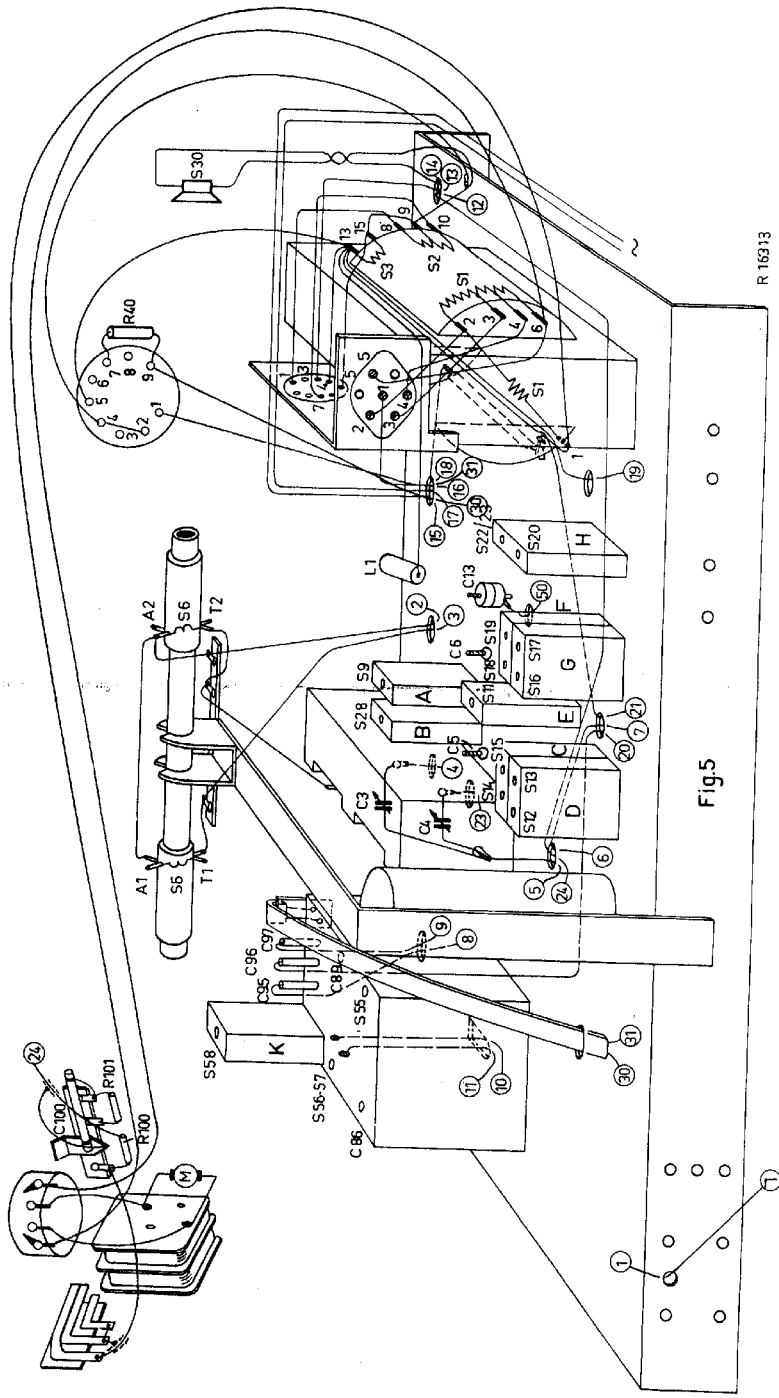


Fig. 5

R 16313